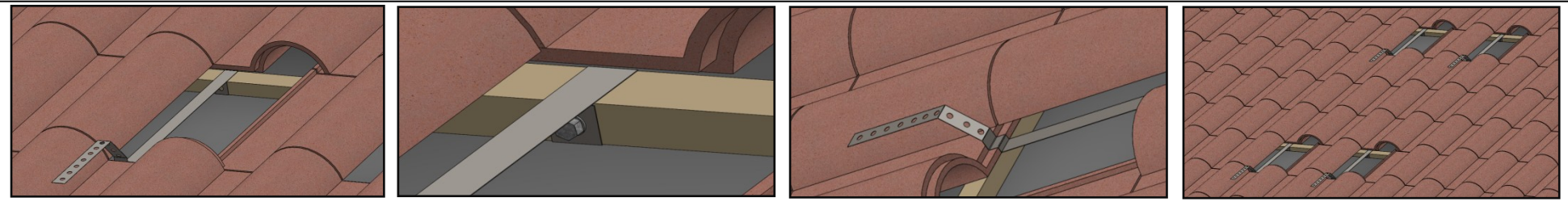
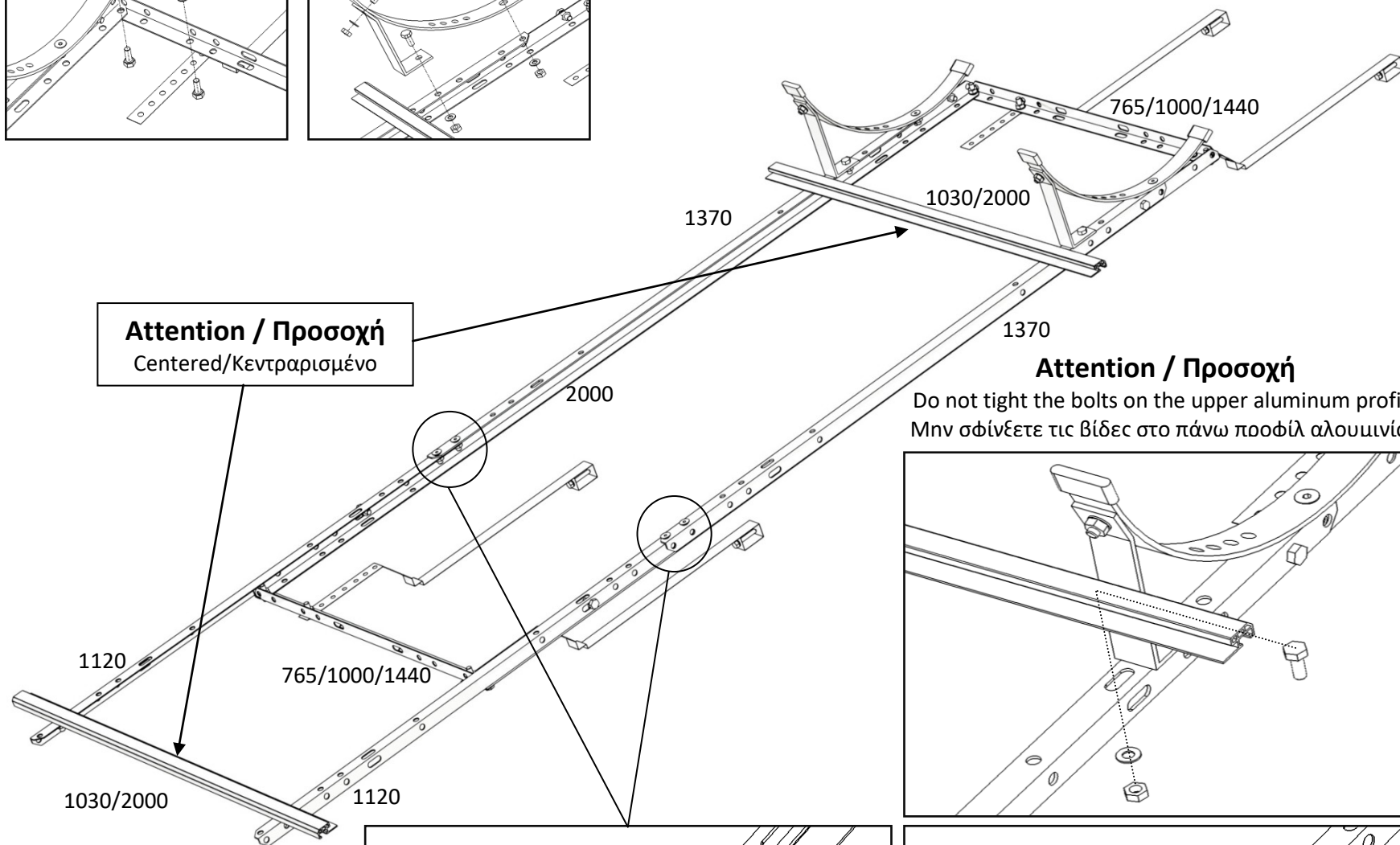
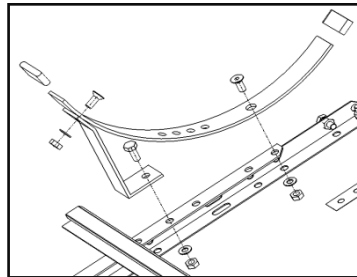
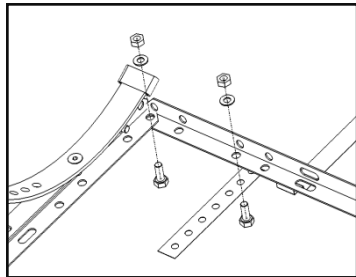


# Tile roof installation straps Εγκατάσταση σε κεραμίδια τσέρκια

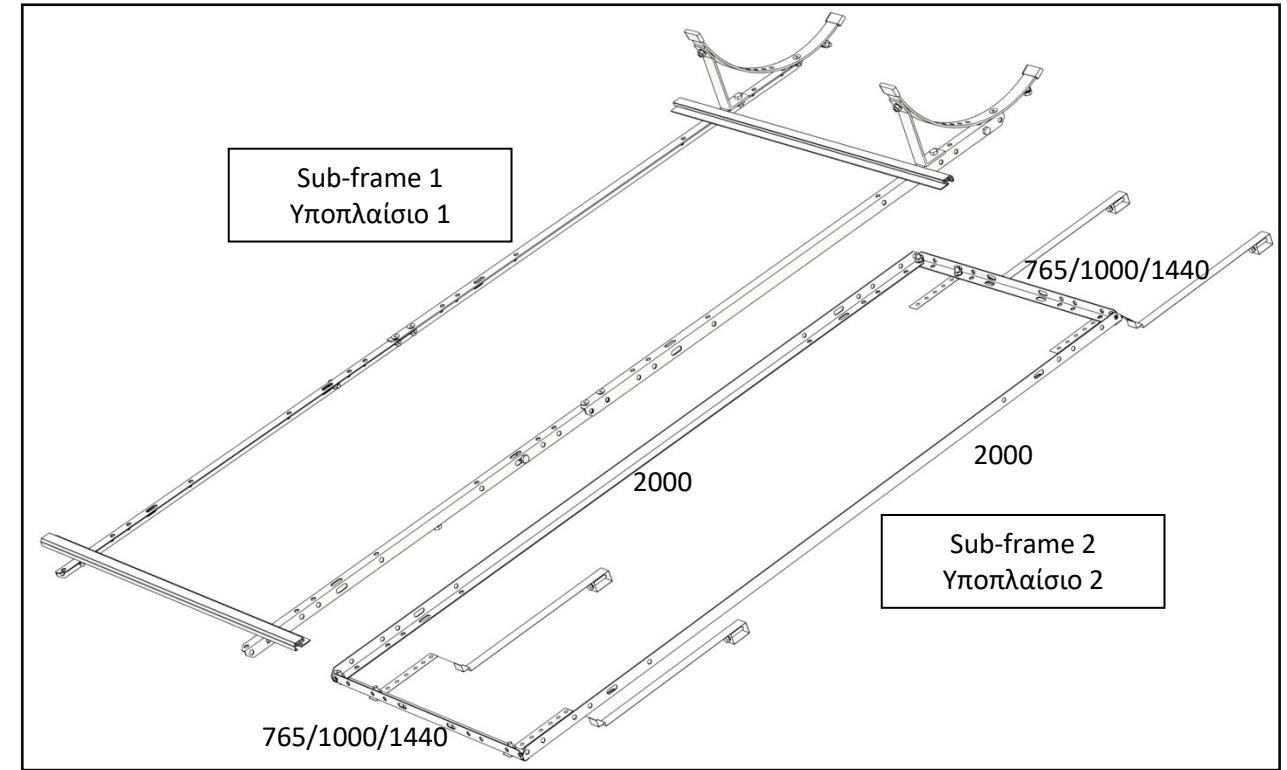
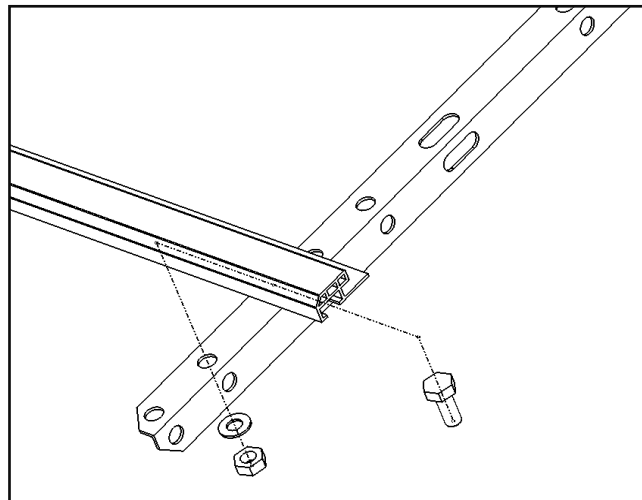
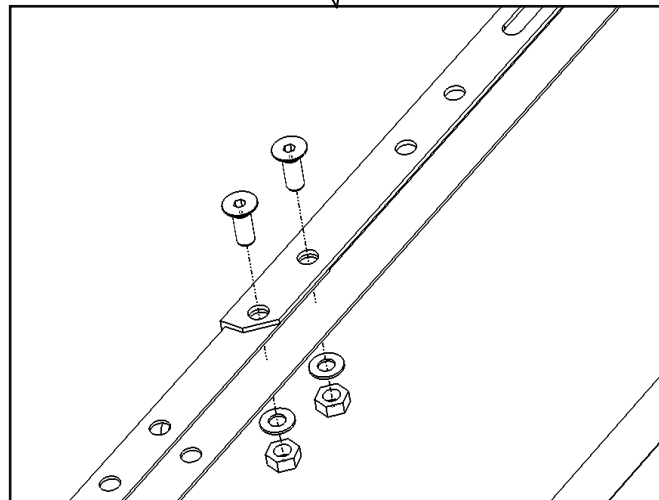
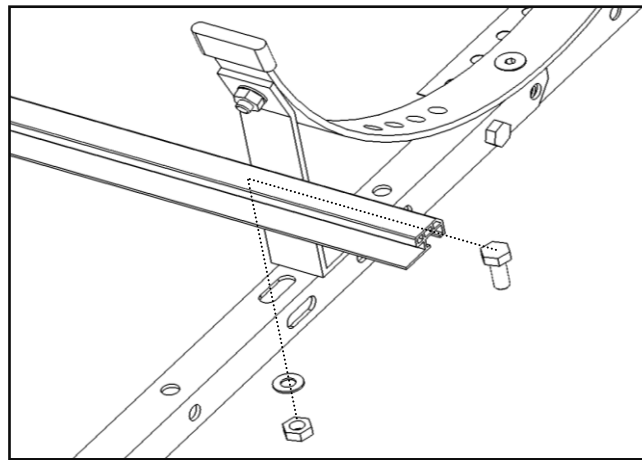


## Straps distance/Απόσταση τσερκιών

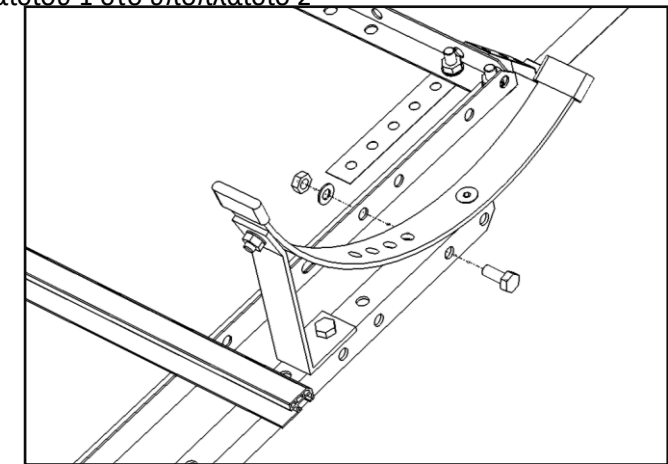
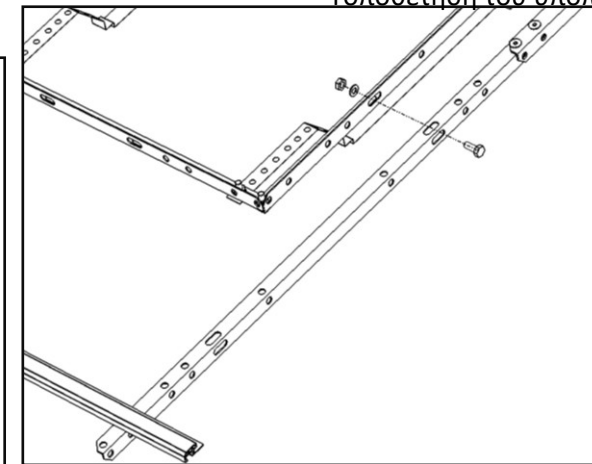
<b>SB160SS:</b>	Width/Πλάτος: 435-635mm	Length/Μήκος: 1900-2100mm
<b>SB200SS – SB230SS:</b>	Width/Πλάτος: 560-760mm	Length/Μήκος: 1900-2100mm
<b>SB300SS:</b>	Width/Πλάτος: 775-975mm	Length/Μήκος: 1900-2100mm



**Attention / Προσοχή**  
Do not tight the bolts on the upper aluminum profile  
Μην σφίνετε τις βίδες στο πάνω προφίλ αλουμινίου

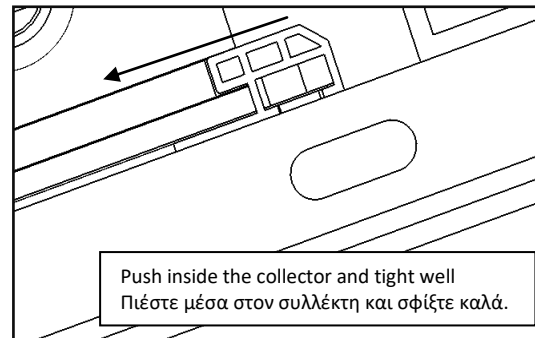
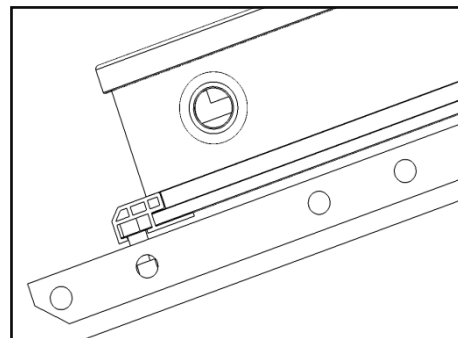
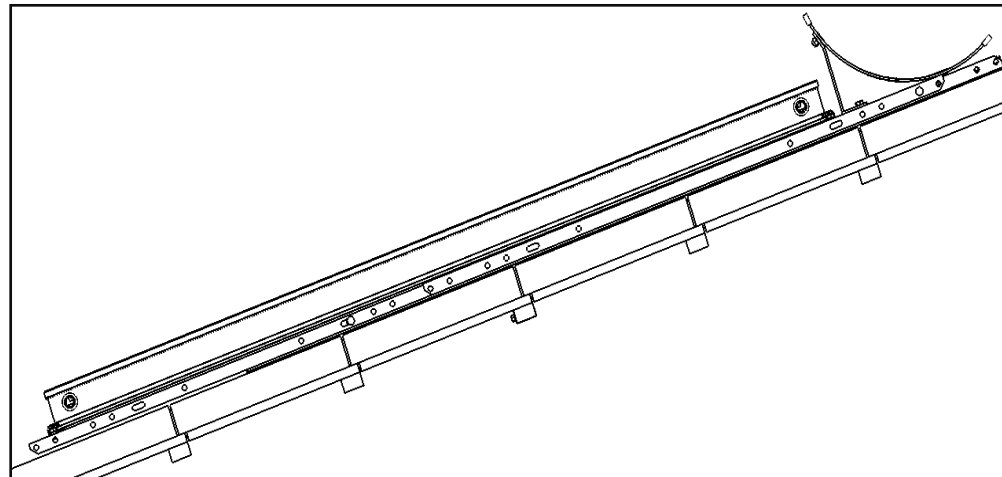
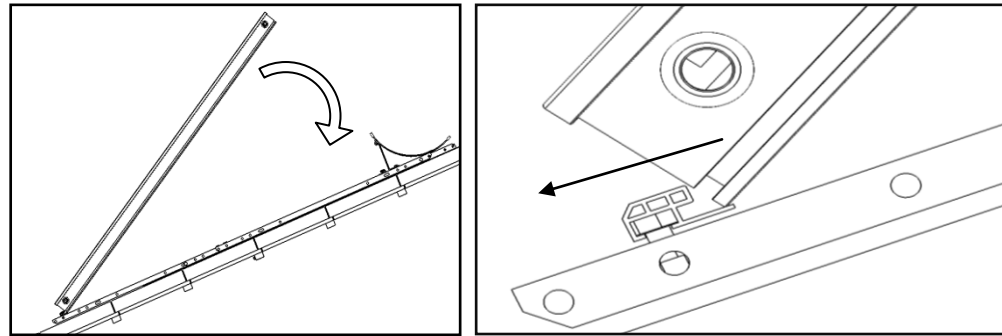


Installation of sub-frame 1 to sub-frame 2  
Τοποθέτηση του υποπλαισίου 1 στο υποπλαιο 2

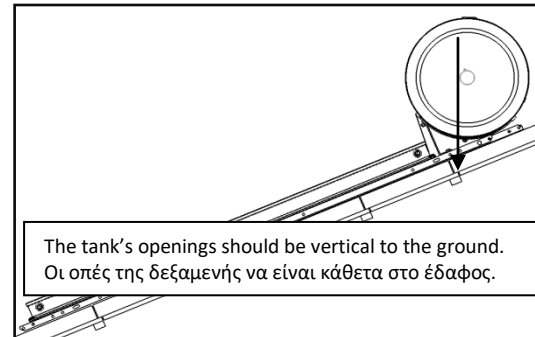
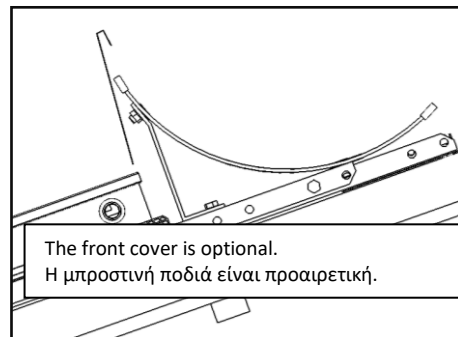


Bill of materials	Λίστα υλικών	SB160SS	SB200SS	SB230SS	SB300SS
L bar 2000mm	Γωνιά 2000mm	2	2	2	2
L bar 1370mm	Γωνιά 1370mm	2	2	2	2
L bar 1120mm	Γωνιά 1120mm	2	2	2	2
L bar 765mm	Γωνιά 765mm	2	-	-	-
L bar 1000mm	Γωνιά 1000mm	-	2	2	-
L bar 1440mm	Γωνιά 1440mm	-	-	-	2
U tank	U στήριξης δεξαμενής	2	2	2	2
L tank	L στήριξης δεξαμενής	2	2	2	2
Aluminum pr 1030mm	Προφίλ αλουμινίου 1030mm	2	2	-	-
Aluminum pr 2000mm	Προφίλ αλουμινίου 2000mm	-	-	2	2
Bolt M10X25	Βίδα M10X25	18	18	18	18
Flat washer M10	Ροδέλα M10	32	32	32	32
Nut M10	Παξιμάδι M10	26	26	26	26
Sink bolt M10X20	Βίδα φρεζάτη M10X20	8	8	8	8
Anchor bolt M8X50	Στριφώνι M8X50	4	4	4	4
Tank protectors (optional)	Προστατευτικά δεξαμενής (προαιρετικά)	4	4	4	4
Stainless steel straps	Ανοξείδωτα τσέρκια	4	4	4	4

## Tile roof installation straps Εγκατάσταση σε κεραμίδια τσέρκια

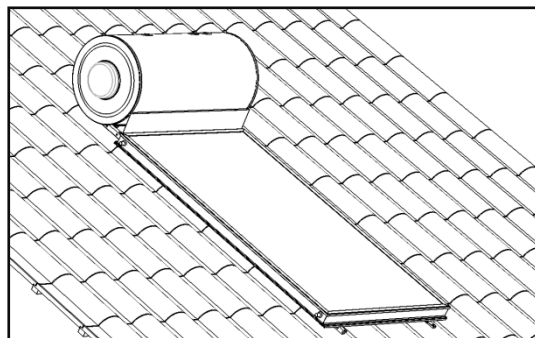
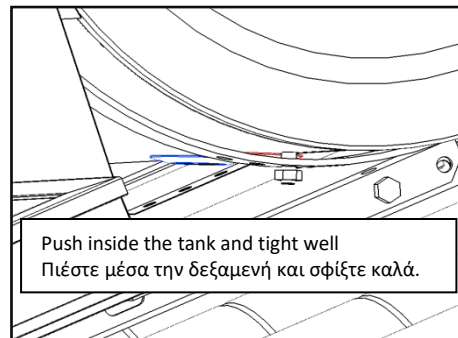


Push inside the collector and tight well  
Πιέστε μέσα στον συλλέκτη και σφίξτε καλά.



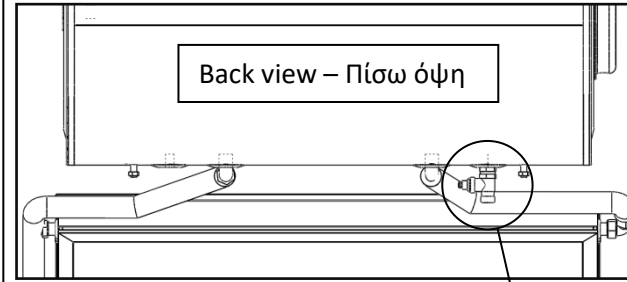
The front cover is optional.  
Η μπροστινή ποδιά είναι προαιρετική.

The tank's openings should be vertical to the ground.  
Οι οπές της δεξαμενής να είναι κάθετα στο έδαφος.

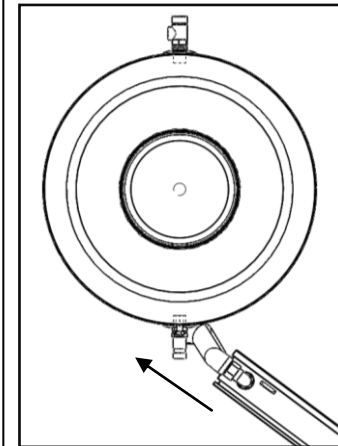


Push inside the tank and tight well  
Πιέστε μέσα την δεξαμενή και σφίξτε καλά.

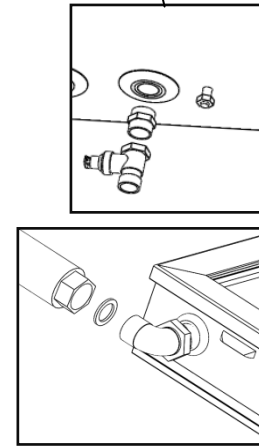
## Closed loop connection with fiber Σύνδεση κλειστού κυκλώματος με φίμπερ



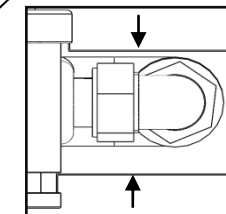
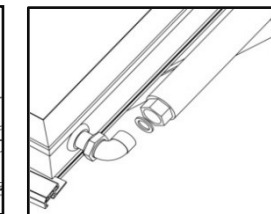
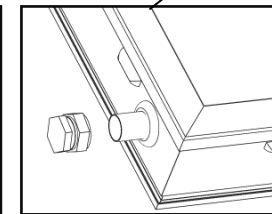
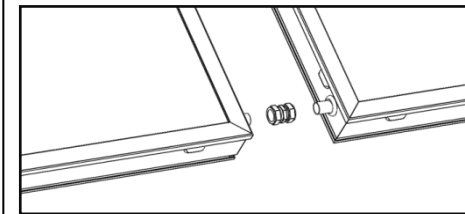
Back view – Πίσω όψη



The hot from collector pipe should have upward direction  
Ο σωλήνας του ζεστού από συλλέκτη πρέπει να έχει ανοδική κατεύθυνση

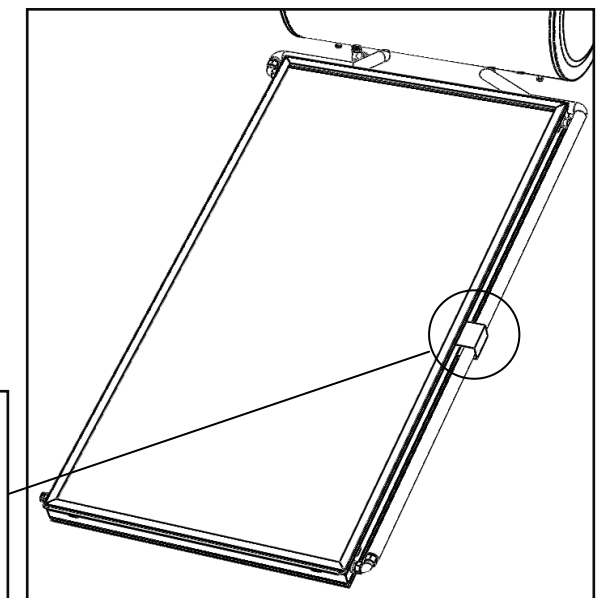
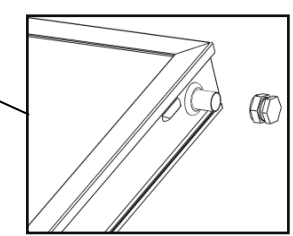
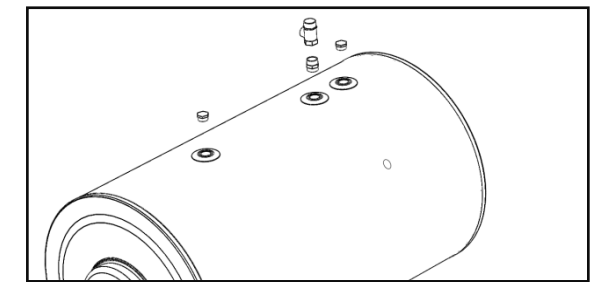
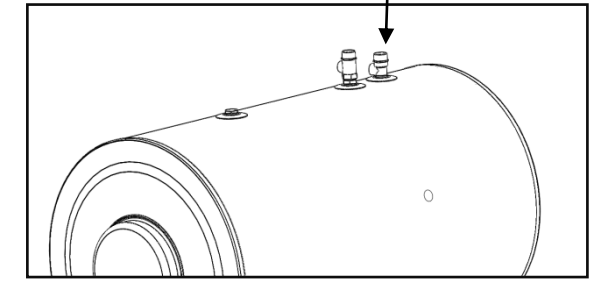


For models A230 and A308  
Για μοντέλα A230 και A308



All valves must be drained according to regulations  
Όλες οι ασφαλιστικές βαλβίδες θα πρέπει να απομαστεύουν σύμφωνα με τους κανονισμούς

Installation of the T/P valve  
Τοποθέτηση ασφαλιστικού πίεσης/θερμοκρασίας



Bill of materials	Λίστα υλικών	IK168FB	IK169FB	IK208FB	IK228FB	IK230FB	IK308FB
Safety valve 3 bar	Ασφαλιστικό 3 bar	1	1	1	1	1	1
Nipple 3/4" M X 1/2" F	Συστολή αμερικής 3/4" M X 1/2" F	1	1	1	1	1	1
Safety valve 6 or 10 bar	Ασφαλιστικό 6 ή 10 bar	1	1	1	1	1	1
Nipple 3/4" X 3/4" M	Μαστός 3/4"	1	1	1	1	1	1
Plug 3/4" M	Τάπα 3/4" A	2	2	2	2	2	2
Safety valve T/P (optional)	Ασφαλιστικό πίεσης/θερμοκρασίας (προαιρετικό)	-	-	-	-	-	-
Elbow 3/4" X 3/4" M	Γωνιά 3/4" A	2	2	2	2	2	2
Compression elbow Ø22 X 3/4" M	Γωνιά μηχανικής σύσφιξης Ø22 X 3/4" A	2	2	2	2	2	2
Compression plug Ø22	Τάπα μηχανικής σύσφιξης Ø22	2	2	2	2	2	2
Compression connector Ø22 X Ø22	Ρακόρ μηχανικής σύσφιξης Ø22 X Ø22	-	-	-	-	2	2
Fiber gaskets	Φίμπερ	4	4	4	4	4	4
Insulated stainless steel pipe DN16 (short)	Μονωμένος ανοξ. σωλήνας DN16 (κοντός)	450mm	550mm	360mm	400mm	850mm	650mm
Insulated stainless steel pipe DN16 (long)	Μονωμένος ανοξ. σωλήνας DN16 (μακρύς)	2350mm	2430mm	2250mm	2350mm	2750mm	2600mm
Long pipe holder	Στήριγμα σωλήνα	2	2	2	2	2	2
Thermal fluid ANTIFROGEN SOL HT (lt)	Αντιψυκτικό ANTIFROGEN SOL HT (lt)	1	1	1	1	1	1