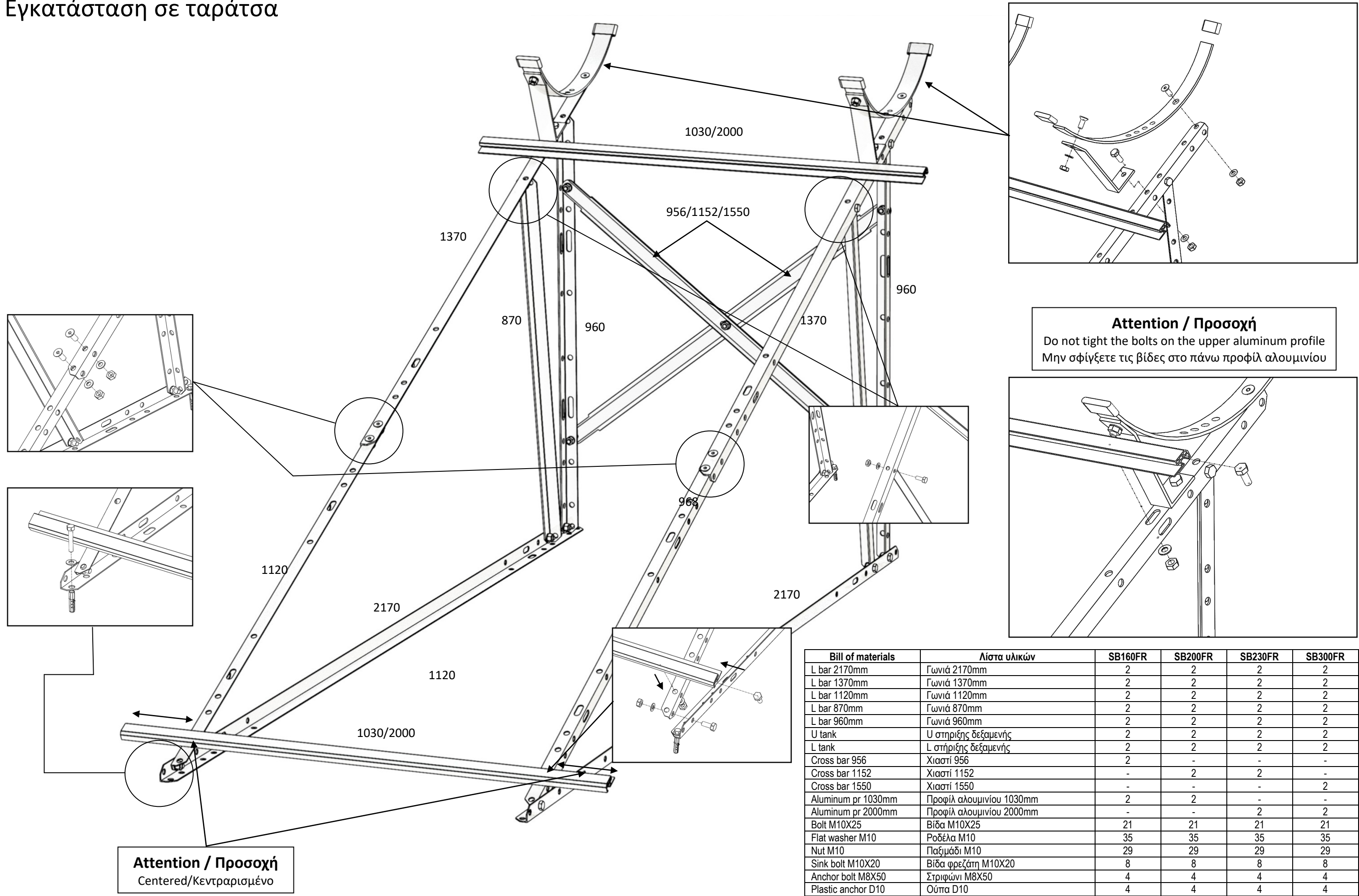


Flat roof installation

Εγκατάσταση σε ταράτσα



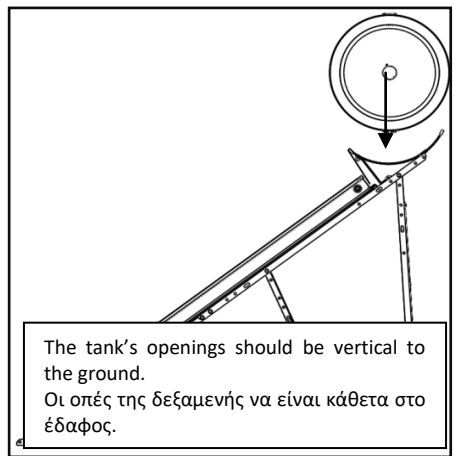
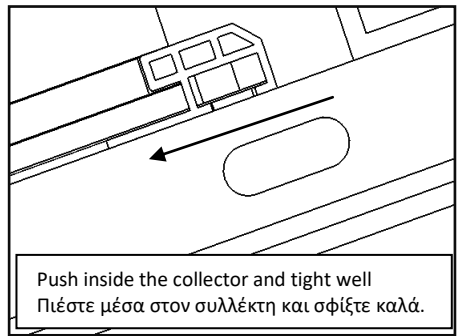
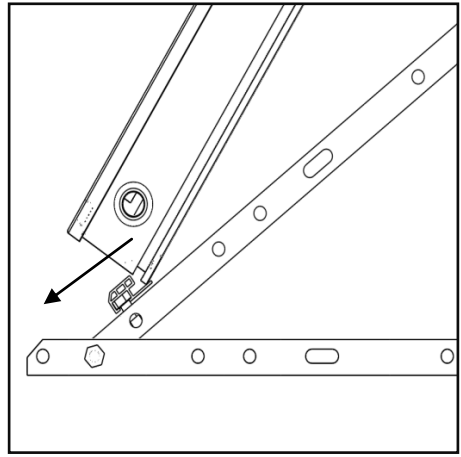
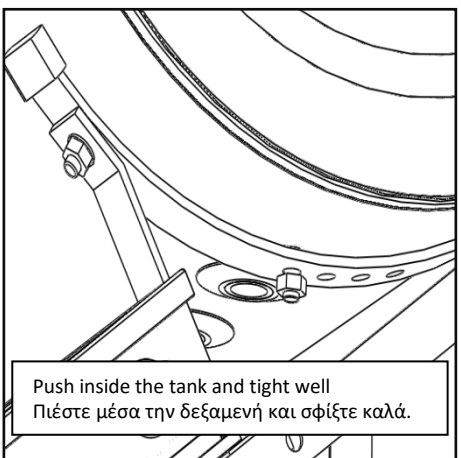
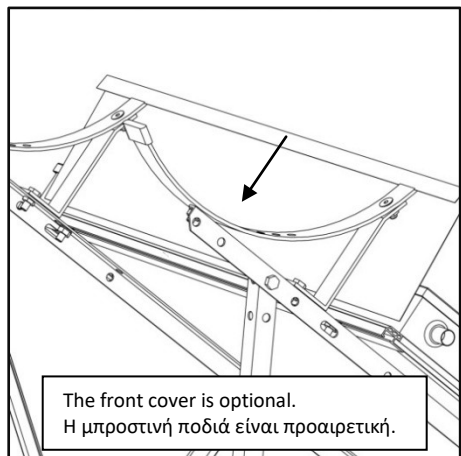
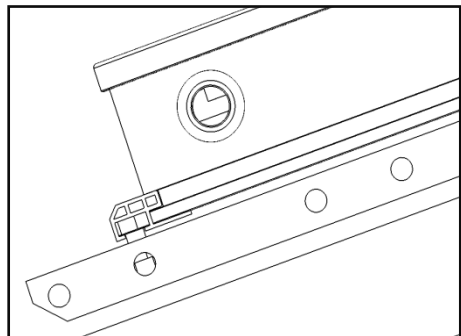
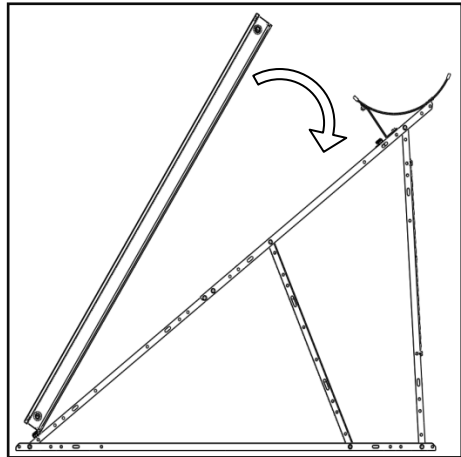
Attention / Προσοχή
 Do not tight the bolts on the upper aluminum profile
 Μην σφίγγετε τις βίδες στο πάνω προφίλ αλουμινίου

Attention / Προσοχή
 Centered/Κεντραρισμένο

Bill of materials	Λίστα υλικών	SB160FR	SB200FR	SB230FR	SB300FR
L bar 2170mm	Γωνιά 2170mm	2	2	2	2
L bar 1370mm	Γωνιά 1370mm	2	2	2	2
L bar 1120mm	Γωνιά 1120mm	2	2	2	2
L bar 870mm	Γωνιά 870mm	2	2	2	2
L bar 960mm	Γωνιά 960mm	2	2	2	2
U tank	U στήριξης δεξαμενής	2	2	2	2
L tank	L στήριξης δεξαμενής	2	2	2	2
Cross bar 956	Χιαστί 956	2	-	-	-
Cross bar 1152	Χιαστί 1152	-	2	2	-
Cross bar 1550	Χιαστί 1550	-	-	-	2
Aluminum pr 1030mm	Προφίλ αλουμινίου 1030mm	2	2	-	-
Aluminum pr 2000mm	Προφίλ αλουμινίου 2000mm	-	-	2	2
Bolt M10X25	Βίδα M10X25	21	21	21	21
Flat washer M10	Ροδέλα M10	35	35	35	35
Nut M10	Παξιμάδι M10	29	29	29	29
Sink bolt M10X20	Βίδα φρεζάτη M10X20	8	8	8	8
Anchor bolt M8X50	Στριφώνι M8X50	4	4	4	4
Plastic anchor D10	Όπτα D10	4	4	4	4

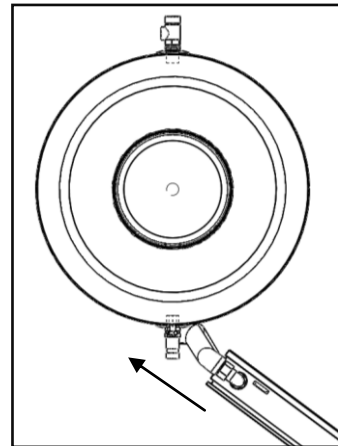
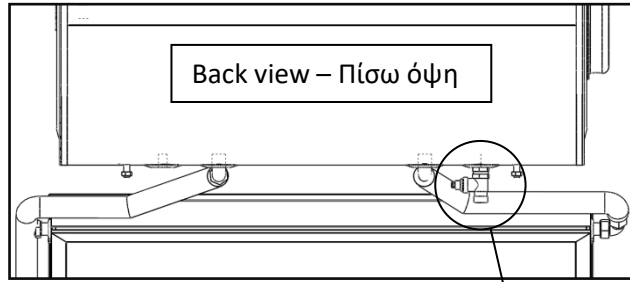
Flat roof installation

Εγκατάσταση σε ταράτσα



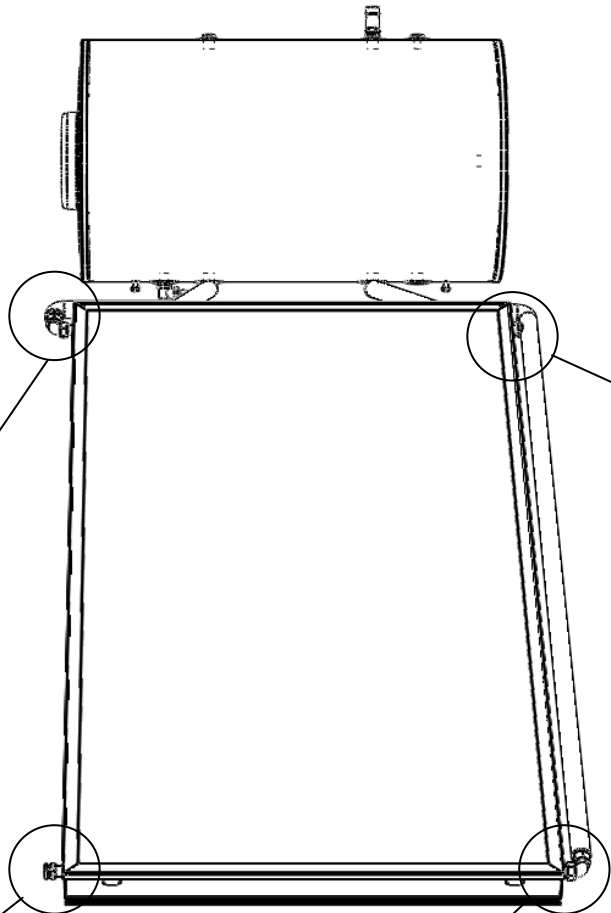
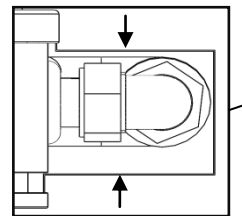
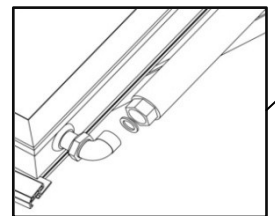
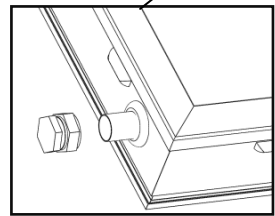
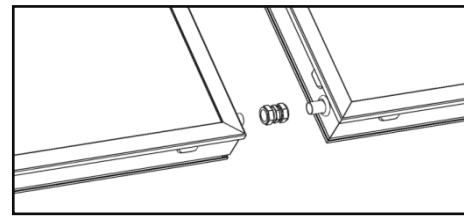
Closed loop connection with fiber

Σύνδεση κλειστού κυκλώματος με φίμπερ



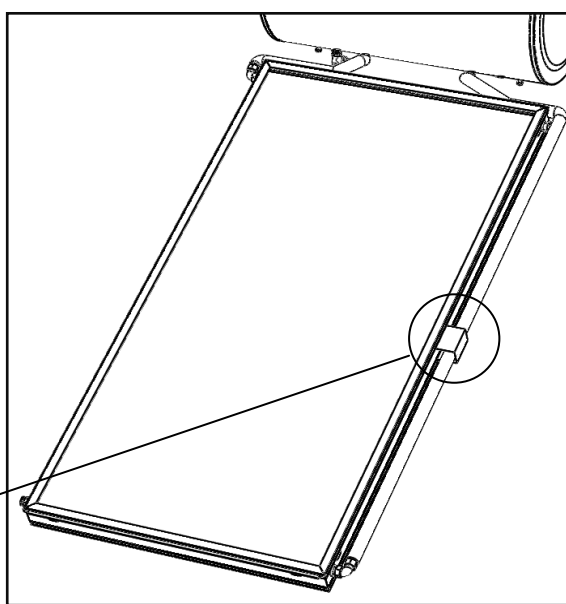
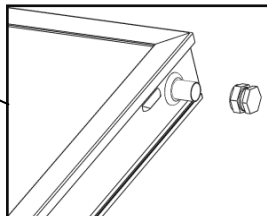
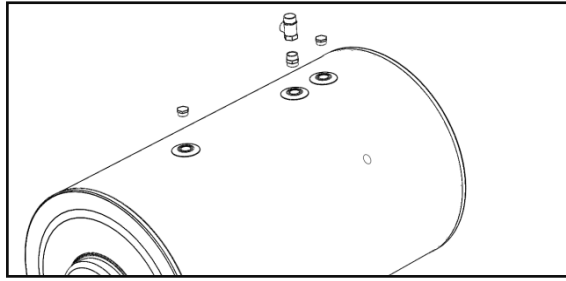
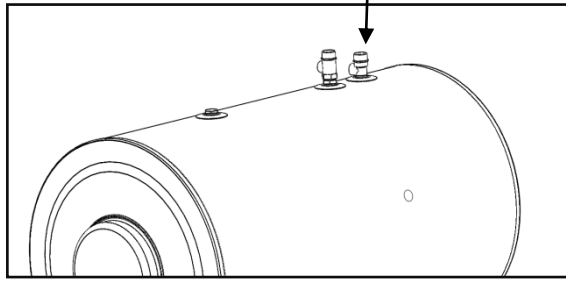
The hot from collector pipe should have upward direction
Ο σωλήνας του ζεστού από συλλέκτη πρέπει να έχει ανοδική κατεύθυνση

For models A230 and A308
Για μοντέλα A230 και A308



All valves must be drained according to regulations
Όλες οι ασφαλιστικές βαλβίδες θα πρέπει να απομαστεύουν σύμφωνα με τους κανονισμούς

Installation of the T/P valve
Τοποθέτηση ασφαλιστικού πίεσης/θερμοκρασίας



Bill of materials	Λίστα υλικών	IK168FB	IK169FB	IK208FB	IK228FB	IK230FB	IK308FB
Safety valve 3 bar	Ασφαλιστικό 3 bar	1	1	1	1	1	1
Nipple 3/4" M X 1/2" F	Συστολή αμερικής 3/4" M X 1/2" F	1	1	1	1	1	1
Safety valve 6 or 10 bar	Ασφαλιστικό 6 ή 10 bar	1	1	1	1	1	1
Nipple 3/4" X 3/4" M	Μαστός 3/4"	1	1	1	1	1	1
Plug 3/4" M	Τάπα 3/4" A	2	2	2	2	2	2
Safety valve T/P (optional)	Ασφαλιστικό πίεσης/θερμοκρασίας (προαιρετικό)	-	-	-	-	-	-
Elbow 3/4" X 3/4" M	Γωνιά 3/4" A	2	2	2	2	2	2
Compression elbow Ø22 X 3/4" M	Γωνιά μηχανικής σύσφιξης Ø22 X 3/4" A	2	2	2	2	2	2
Compression plug Ø22	Τάπα μηχανικής σύσφιξης Ø22	2	2	2	2	2	2
Compression connector Ø22 X Ø22	Ρακόρ μηχανικής σύσφιξης Ø22 X Ø22	-	-	-	-	2	2
Fiber gaskets	Φίμπερ	4	4	4	4	4	4
Insulated stainless steel pipe DN16 (short)	Μονωμένος ανοξ. σωλήνας DN16 (κοντός)	450mm	550mm	360mm	400mm	850mm	650mm
Insulated stainless steel pipe DN16 (long)	Μονωμένος ανοξ. σωλήνας DN16 (μακρύς)	2350mm	2430mm	2250mm	2350mm	2750mm	2600mm
Long pipe holder	Στήριγμα σωλήνα	2	2	2	2	2	2
Thermal fluid ANTIFROGEN SOL HT (lt)	Αντιψικτικό ANTIFROGEN SOL HT (lt)	1	1	1	1	1	2