

## Istruzioni di montaggio stazione di trasferimento solare SS 5911



- Stazione di trasferimento solare preassemblata
- Soluzione compatta con regolatore pannelli solari integrato
  - Pompa elettronica modulante
  - Gruppo di sicurezza
    - Rubinetti d'intercettazione multifunzione con termometro

1	Prescrizioni di sicurezza.....	2
1.1	Utilizzo conforme alle prescrizioni .....	2
1.2	Personale per il montaggio autorizzato .....	2
1.3	Norme e direttive .....	2
2	Montaggio .....	3
2.1	Fornitura .....	3
2.2	Montaggio della stazione di trasferimento solare .....	4
3	Dati tecnici .....	6
3.1	Dimensioni.....	6
3.2	Curva caratteristica della pompa MX 13-1 .....	6
4	Accessori.....	7

## 1 Prescrizioni di sicurezza

### 1.1 Utilizzo conforme alle prescrizioni

La stazione di trasferimento solare SS 5910 / 5911 è concepita per il riscaldamento dell'acqua calda sanitaria e/o supporto del riscaldamento con pannelli solari.

Per le applicazioni di supporto dell'impianto di riscaldamento e/o per l'impiego con pannelli solari tubolari devono essere presi provvedimenti specifici atti ad impedire il surriscaldamento, per es. installazione di un serbatoio di accumulo.

Non sono consentite altre applicazioni dell'apparecchio oppure la sua installazione all'aperto priva di protezioni.

### 1.2 Personale per il montaggio autorizzato

Il montaggio e la messa in servizio della stazione di trasferimento solare, così come del regolatore devono essere realizzati da una ditta concessionaria specializzata.

### 1.3 Norme e direttive

**CE** Il regolatore è conforme alle direttive UE:

- 73/23/CE „Direttiva bassa tensione“
- 89/336/CE „Direttiva compatibilità elettromagnetica“, comprese le modifiche fino alla direttiva 93/68/CE
- Gli impianti elettrici e il collegamento degli apparecchi deve essere effettuato secondo DIN 18381 e VDI 0100
- Collegamento equipotenziale secondo VDI 0190

Altre prescrizioni

- DIN 4753 – Bollitore e impianti per il riscaldamento di acqua potabile e di esercizio
- DIN EN 12976 e DIN EN V 12977 Impianti termici a pannelli solari e loro componenti

### Pericolo

Il regolatore è alimentato dalla tensione elettrica della rete. L'installazione impropria oppure i tentativi di riparazione impropri possono causare pericolo alla vita dovuto all'elettrocuzione. L'installazione e la messa in servizio può essere effettuata solo da personale qualificato con una sufficiente istruzione. Evitare di aprire l'apparecchio e gli accessori, con l'esclusione della morsettiera dei collegamenti elettrici. Maneggiare con cura l'apparecchio quando è aperto, evitare danni meccanici e influenze negative degli attrezzi sul circuito stampato. Le riparazioni possono essere effettuate solo dal costruttore.

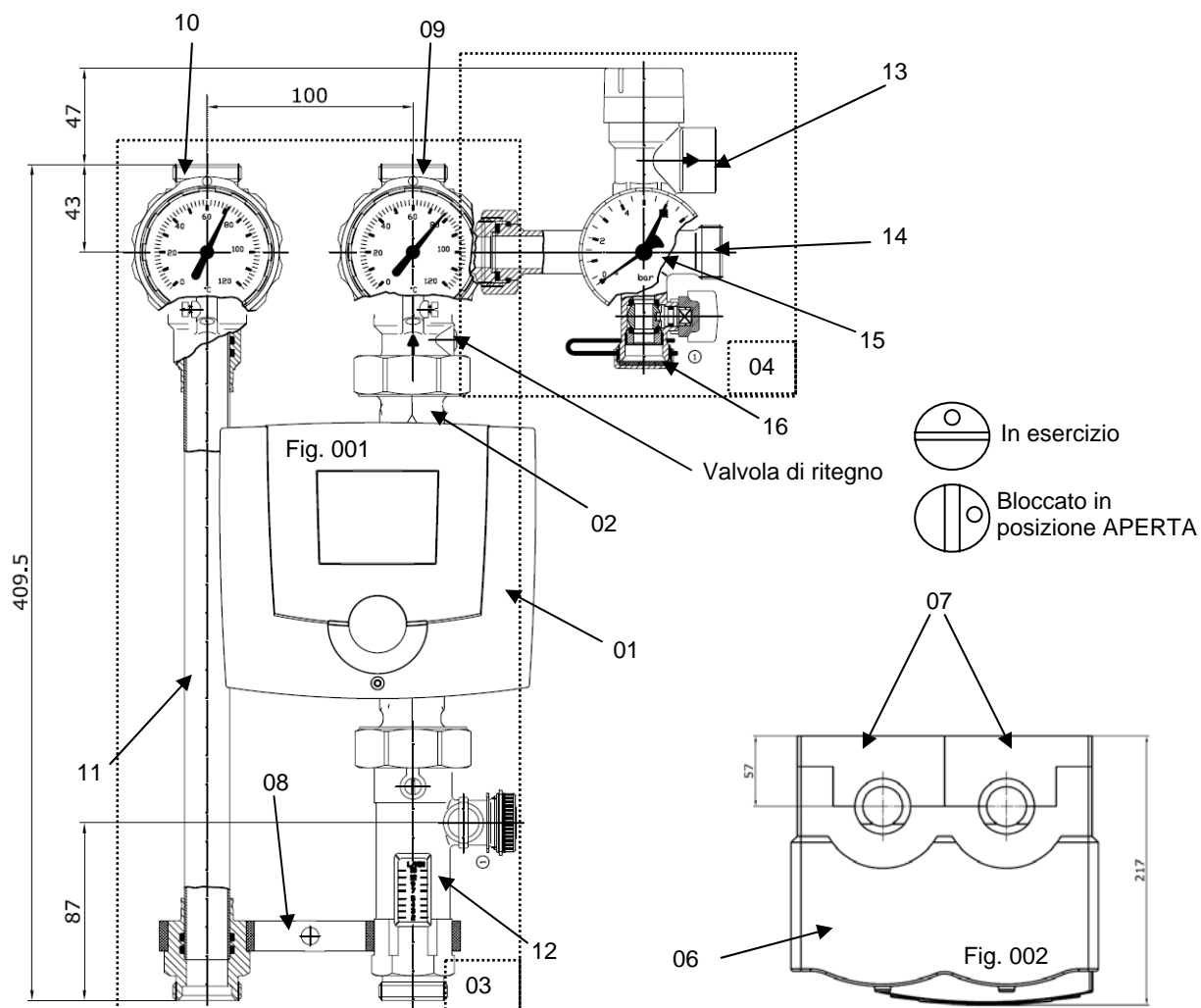
Gli avvisi di testo preceduti dal simbolo  devono essere assolutamente rispettati.

## 2 Montaggio

### 2.1 Fornitura

La stazione di trasferimento solare SS 5910 / 5911 è una unità premontata pronta per l'installazione e comprende tutti i componenti idraulici necessari per il funzionamento con un impianto a pannelli solari. Sono compresi nella fornitura anche il gruppo di sicurezza e il regolatore solare.

Quantità	Denominazione	Pos.
1	Regolatore solare ES 5910P	01
1	Pompa MXS 13-1	02
1	Gruppo idraulico premontato	composto da:
	Guscio termoisolante anteriore	03
	Secondo guscio termoisolante posteriore	06
	supporto per fissaggio a muro	07
	Rubinetto a sfera – ritorno	08
	- valvola d'intercettazione	09
	- termometro	
	- valvola di ritegno	
	- attacco per il gruppo di sicurezza	
	Rubinetto a sfera – mandata	10
	- valvola d'intercettazione	
	- termometro	
	- valvola di ritegno	
	Tubo flangiato	11
	Misuratore di portata 2 – 15 l/min	12
	- intercettazione	
	- regolatore	
	- con rubinetto di scarico laterale	
1	Gruppo di sicurezza	composto da:
	Valvola di sicurezza ½" x Rp ¾" – 6 bar	04
	Attacco G ¾" verso vaso espansione	13
	Manometro 10 bar	14
	con rubinetto di scarico	15
		16
1	Materiale di fissaggio	composto da:
	Materiale per il montaggio	05
	Kit fissacavo	17
		18



## 2.2 Montaggio della stazione di trasferimento solare

Passo 1:

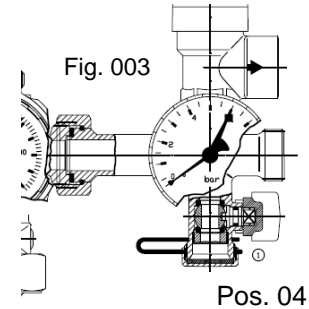
Segnare la posizione dei due fori sul luogo dove si desidera effettuare il montaggio, allo scopo tenere appoggiato il supporto di fissaggio a muro (08) e posizionarlo con l'ausilio del livello a bolla d'acqua. Rimuovere la rubinetteria dal supporto a muro e fissarlo tramite i tasselli e le viti a corredo.

Passo 2:

Inserire la rubinetteria nel supporto a parete. Verificare la tenuta delle connessioni.

**⚠** ATTENZIONE la pompa è solo premontata.

Montare la rubinetteria di sicurezza (04) alla presa sul rubinetto del ritorno, utilizzare la guarnizione a corredo.

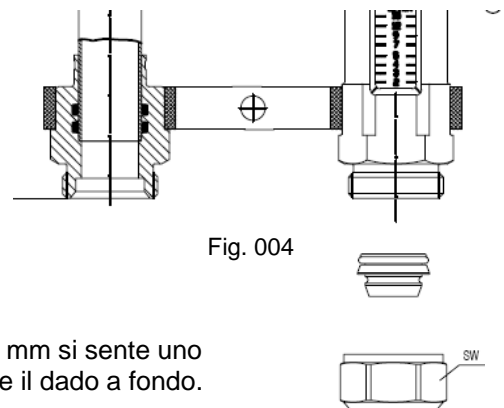


Passo 3:

Effettuare l'attacco al circuito solare, per distanza fra i tubi vedere dimensioni a pag. 3, con raccordi a serrare (accessori). Terminazione dei tubi diritta e senza sbavature. Inserire il dado e l'anello di serraggio sul tubo e introdurlo a fondo nel rubinetto.

**⚠** Gli anelli di serraggio comprendono la riduzione – non brasare.

**⚠** Quando si utilizza il tubo di rame con spessore < 1 mm, inserire un manicotto di rinforzo supplementare.



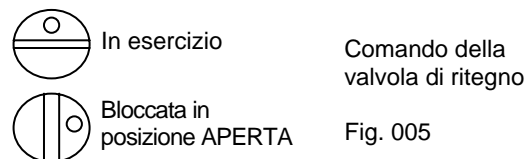
Serrare il dado con un attrezzo adeguato, con gli anelli di serraggio < 22 mm si sente uno scricchiolio, questo è un segno che la tenuta è corretta, in seguito serrare il dado a fondo.

**⚠** Durante il serraggio del dado tenere saldamente il rubinetto.

Passo 4:

Sciacquare e riempire l'impianto. Applicare il tubo flessibile al rubinetto di riempimento sotto il manometro e aprirlo. Collegare il secondo tubo flessibile al rubinetto di scarico del misuratore di portata. Per sciacquare chiudere il rubinetto di intercettazione del misuratore di portata.

Le valvole di ritegno, inserite nel rubinetto a sfera della mandata e ritorno, devono essere aperte (vedere fig. 005).



Sciacquare l'impianto con apparecchio idoneo, in questa occasione aprire brevemente il rubinetto a sfera del misuratore di portata, ripetere frequentemente l'operazione.

**⚠** Non risciacquare o riempire mai l'impianto con acqua, pericolo di danni dovuti al gelo!

Per riempire l'impianto chiudere il rubinetto di scarico sul misuratore di portata e riempire l'impianto fino alla pressione di prova di 6 bar, sfiatare e controllare la presenza di eventuali perdite.

Regolare la pressione dell'impianto secondo le indicazioni del costruttore dell'impianto.

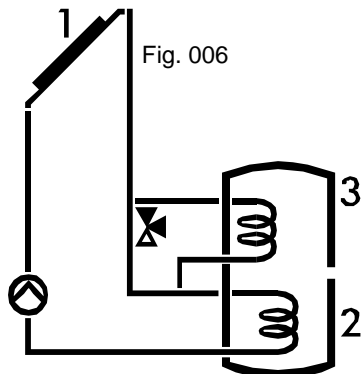
**⚠** Attenzione: installare un vaso d'espansione con capacità sufficiente, fare riferimento ai dati di progetto. Il raccordo può essere effettuato con gli accessori compresi nel kit di collegamento del vaso di espansione.

Passo 5:

Collegare la morsetteria della pompa secondo lo schema idraulico disponibile (vedere anche le varianti idrauliche nel manuale di istruzioni).

**Esempio: Variante schema idraulico 8**

Carica solare con accumulo, scambiatori in cascata e valvola deviatrice.



	e-Bus solo ES 5911	e
	Sonda 1 pannello sol.	B1
	Sonda inf. accumulo 1	B2
	Sonda sup. accumulo 1	B3
	Non utilizzato	B4
1	Valvola deviatrice scamb. di calore	1
N	Alimentazione rete 230 V / 50 Hz	N
N		N
T		T

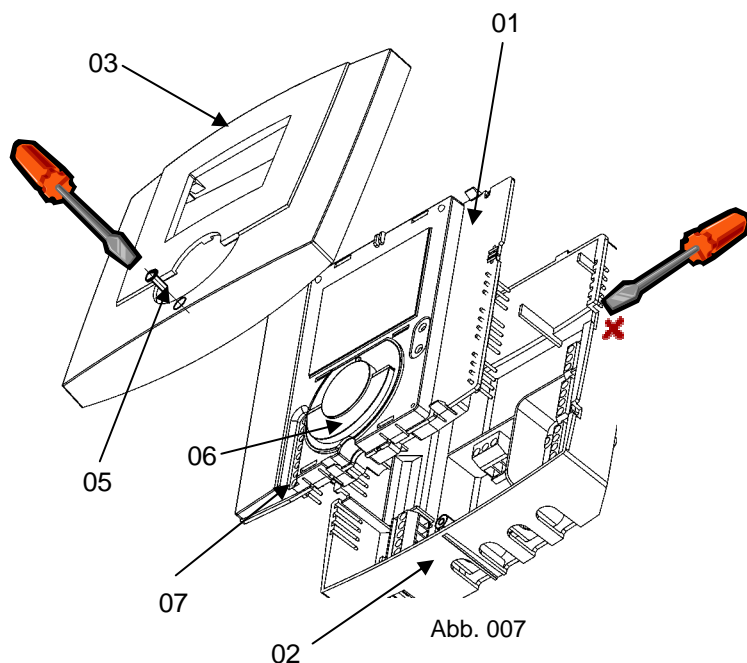
Fissare il cavo con il kit fissacavo a corredo.

Passo 6:

Montare il regolatore. Inserire il circuito stampato del regolatore (01) diritto sul corpo base (02) e premere a fondo. Inserire il tappetino dei comandi (06).

Ora è possibile la messa in servizio. I comandi sono completamente disponibili. Le uscite possono essere verificate e misurate sui punti di misura (07) con un multimetro oppure un tastatore a punta.

Agganciare la piastrina frontale (03) sopra l'apparecchio base (02), ribaltare in basso, fare attenzione al corretto posizionamento del tappetino comandi (06), fissare con cacciavite la vite a taglio centrale (05).



Smontaggio:

Per estrarre la scheda elettronica del regolatore (01), sollevare con cautela la scheda utilizzando un cacciavite nel punto indicato in figura.

Passo 7:

Mettere in esercizio l'impianto. Selezionare la variante idraulica (Impostazione 4-06), selezionare il modo esercizio MANUALE e pompa solare al 100 % delle prestazioni (Impostazione 8-85). Impostare la portata dell'impianto a pannelli solari secondo il costruttore dei pannelli solari, secondo la lettura sul misuratore di portata.

Verificare nuovamente che l'impianto sia a tenuta.

Applicare l'isolamento termico e porre il regolatore su Automatico.

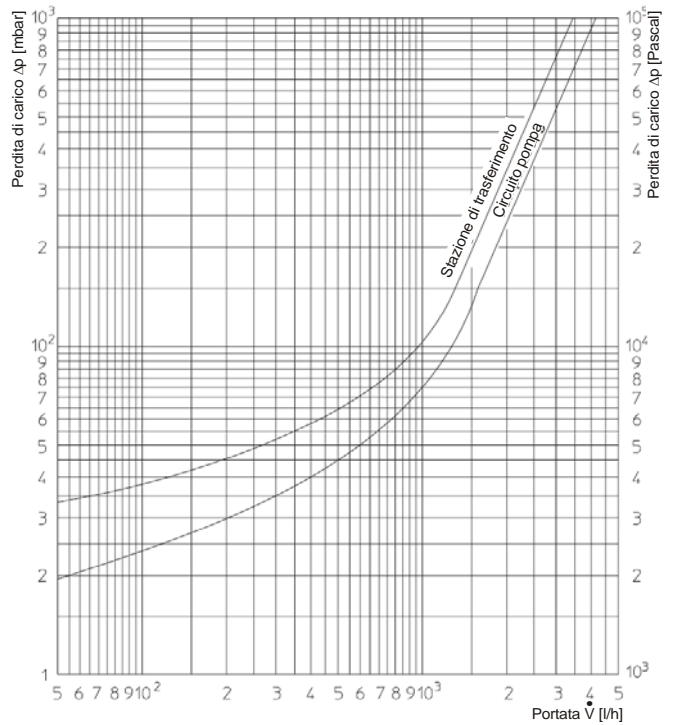


Avviso: Per le impostazioni vedere manuale istruzioni del regolatore.

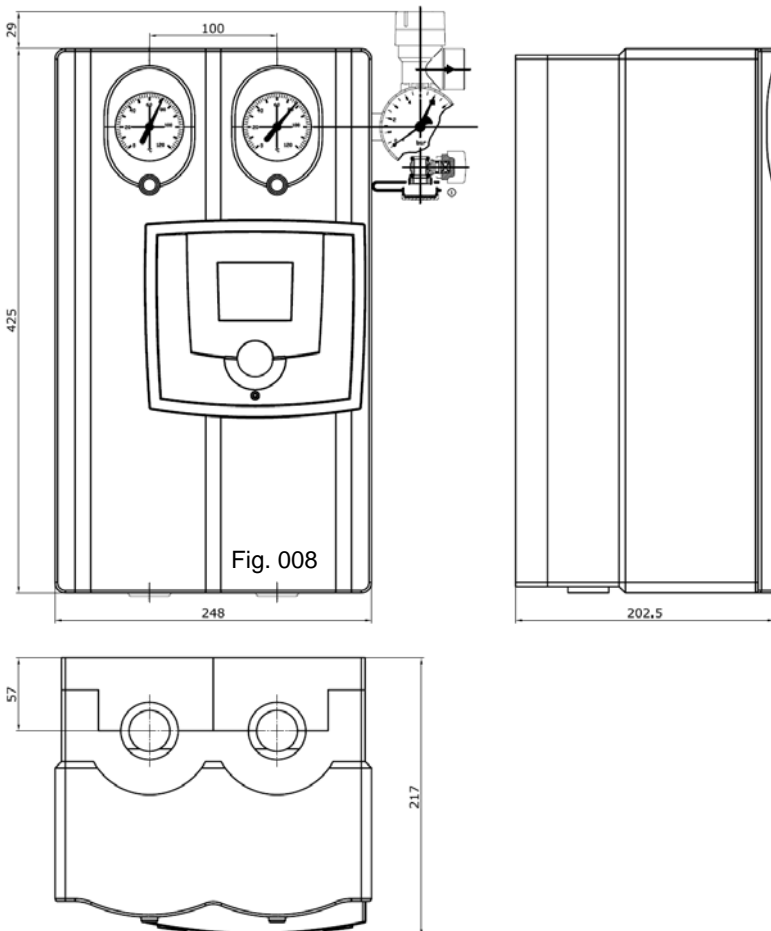
### 3 Dati tecnici

Denominazione / Tipo	SS 5910P	SS 5911P
Alimentazione di rete	230 V AC $\pm$ 10 % 50 – 60 HZ	
Max. corrente assorbita	7 A	7 A
Relé elettromeccanici	2	2
Potenza commutabile		
Relé elettromeccanici	6 (2) A	6 (2) A
Ingressi sonde	4	4
Tensione circuito di misura	12 V, isolamento di sicurezza 4 kV	
Display	LCD con 24 segmenti	
Retroilluminazione	X	X
Comandi	4 tasti	
Grado protezione	IP 40 – EN 60529	
classe di protezione	II – EN 60730	
CEM	EN 50082-1	
CEM-Emissione	EN 50081-1	
Temperatura ambiente	0 ... 50 °C	
Varianti idrauliche		
e-Bus		
Carico max.		15 mA
Linea Bus – Lunghezza, sezione		Bus a 2 conduttori intrecciati, max. 50 m, min. 0,5 mm <sup>2</sup>
Max. temperatura di esercizio	120 °C, per breve durata 160 °C	
Max. pressione di esercizio	6 bar	
Pressione apertura valvola di ritegno	20 mbar	
Campo misura misuratore di portata	2 – 15 l/min.	
Scala indicazione del termometro	0 – 120 °C	

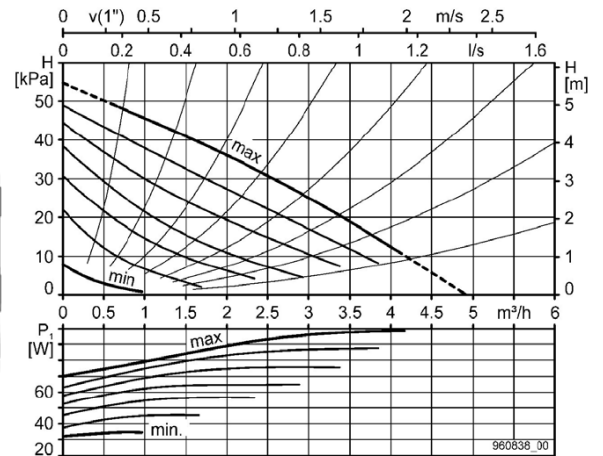
Diagramma portata:



#### 3.1 Dimensioni



#### 3.2 Curva caratteristica pompa MXS 13-1

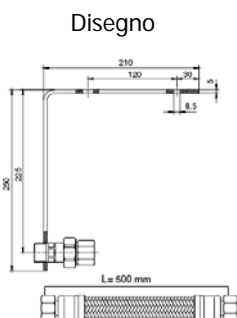


Dati MXS 13-1

Numero giri	max	2700 G/min
	min	1000 G/min
Corrente	max	0.5 A
	min	0.2 A
Potenza	max	96 W
	min	26 W

## 4 Accessori

Figura

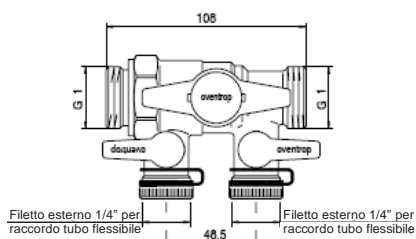


N° articolo	Denominazione	Descrizione
804675	Kit attacco vaso espansione	Kit per attacco del vaso d'espansione, inclusa squadretta per fissaggio a parete 210 x 250 mm, raccordo attacco rapido e tubo flessibile rinforzato 500 mm



804686	Raccordo accoppiamento rapido vaso d'espansione	Per la separazione automatica del vaso d'espansione dal circuito idraulico
--------	---	--

804676	Circuito di sfiato	Circuito di sfiato – Sostituzione Per la sostituzione del circuito di mandata fornito sulla stazione di pompaggio. Composto da: rubinetto a sfera con valvola di ritegno, termometro e valvola di sfiato.
--------	--------------------	--



804677	Dispositivo di riempimento e risciacquo	Dispositivo di riempimento e risciacquo con rubinetti d'intercettazione a sfera e tutti gli attacchi per il riempimento e risciacquo delle tubazioni, montaggio sulla parte più bassa del circuito a pannelli solari.
--------	---	---



### Raccordo ad anello di serraggio per tubo in CU e tubo di precisione, fino a 120 °C

804678	Kit = 4 unità	12 mm
804679	Kit = 4 unità	15 mm
804680	Kit = 4 unità	18 mm
804681	Kit = 4 unità	22 mm



### Raccordo ad anello di serraggio per tubo in CU e tubo di precisione, fino a 120 °C

804682	Kit = 2 unità	12 mm
804683	Kit = 2 unità	15 mm
804684	Kit = 2 unità	18 mm
804685	Kit = 2 unità	22 mm



Costruttore oppure distributore

